

T.I.S.

Art. A013 CPSE FLANGIATA / FLANGED PN10

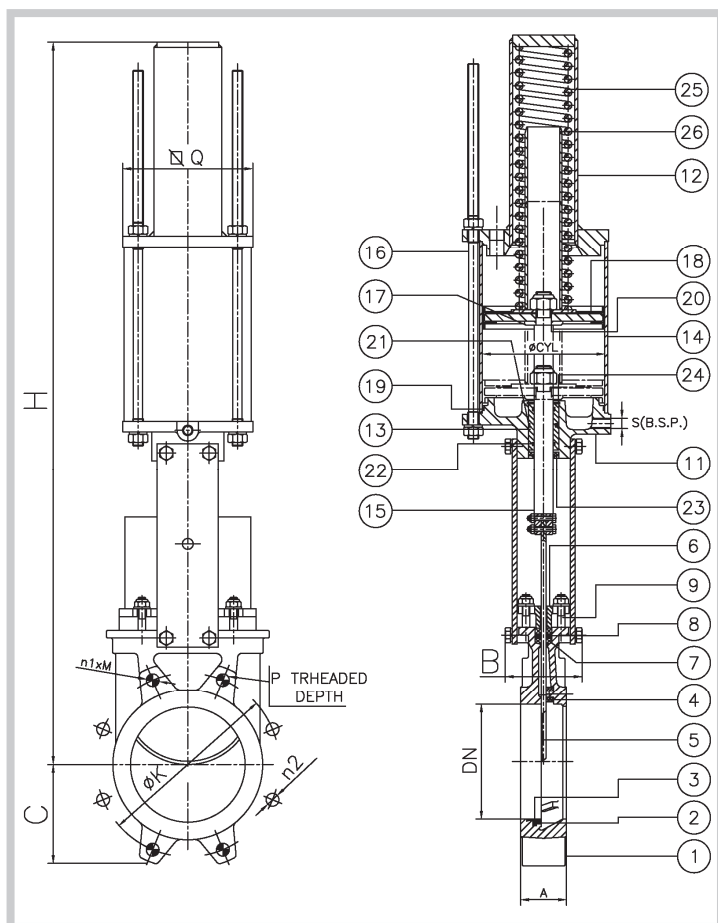
VALVOLA A GHIGLIOTTINA UNIDIREZIONALE CON ATTUATORE PNEUMATICO SINGOLO EFFETTO SINGLE ACTING PNEUMATIC CYLINDER UNIDIRECTIONAL KNIFE GATE VALVE

APPLICAZIONE:

Industria della carta, impianti chimici, trattamento acque reflue, estrazione, pompaggio, svuotamento silos ed industria alimentare.

APPLICATION:

Paper industry, chemical plants, sewage treatment, mining, pumping, silo emptying and food industry.



NORMA PROGETTO:	EN 1171
FLANGE:	foratura secondo EN 1092-2
COLLAUDI:	EN 12266-1
TEMP. ESERCIZIO:	EPDM ≤ 90°C
DESIGN STANDARD:	EN 1171
FLANGES:	drilled according to EN 1092-2
TESTS:	EN 12266-1
WORKING TEMP.:	EPDM ≤ 90°C

PRESSIONI D'ESERCIZIO / WORKING PRESSURE:

DN50-150	PN10
DN200	PN8
DN250-300	PN6

DN	A	B	C	H	Ø CIL	□Q	S (B.S.P.)	W (kg)	n1	n2	M	P	K
50	40	91	61	781	125	135	1/4"	19	4	-	M16	8	125
65	40	91	68	806	125	135	1/4"	22	4	-	M16	8	145
80	50	91	91	833	125	135	1/4"	23	4	4	M16	9	160
100	50	91	104	873	125	135	1/4"	24	4	4	M16	9	180
125	50	101	118	909	160	170	1/4"	35	4	4	M16	9	210
150	60	101	130	960	160	170	1/4"	36	4	4	M20	10	240
200	60	118	159	1355	200	215	3/8"	66	4	4	M20	10	295
250	70	118	196	1844	250	270	3/8"	130	6	6	M20	12	350
300	70	118	230	2005	250	270	3/8"	143	6	6	M20	12	400



Art. A013 CPSE
FLANGIATA / FLANGED PN10

VALVOLA A GHIGLIOTTINA UNIDIREZIONALE CON ATTUATORE PNEUMATICO SINGOLO EFFETTO
SINGLE ACTING PNEUMATIC CYLINDER UNIDIRECTIONAL KNIFE GATE VALVE

DENOMINAZIONE - PART	MATERIALI - MATERIALS
1 CORPO - BODY	EN-GJL 250 - EN-GJL 250
2 GUARNIZIONE - GASKET	EPDM - EPDM
3 ANELLO DI TENUTA - SEAT RING	ACC.INOX AISI 316 - STAINLESS STEEL AISI 316
4 GUIDA - GUIDE	POLIETILENE - POLYETHYLENE
5 PARATIA - KNIFE	ACC.INOX AISI 304 - STAINLESS STEEL AISI 304
6 PREMISTOPPA - PACKING GLAND	EN GJS 500-7 - EN GJS 500-7
7 BADERNA - PACKING	CORDA TEFLONATA - SYNTHETIC FIBERS + PTFE
8 BADERNA - PACKING	CORDA TEFLONATA - SYNTHETIC FIBERS + PTFE
9 PRIGIONIERO - STUD	ACCIAIO ZINCATO - ZINC PLATED STEEL
10 SUPPORTO - SUPPORT	ACCIAIO - STEEL
11 TESTATA CILINDRO - CYLINDER HEAD	GHISA SFEROIDALE - SPHEROIDAL CAST IRON
12 COPERCHIO CILINDRO - CYLINDER CAP	GHISA SFEROIDALE - SPHEROIDAL CAST IRON
13 BOCCOLA DI GUIDA - GUIDE SLEEVE	NYLON - NYLON
14 CAMICIA CILINDRO - JACKET	ALLUMINIO - ALUMINUM
15 STELO - PISTON ROD	ACC.INOX AISI 304 - STAINLESS STEEL AISI 304
16 TIRANTE - TIE ROD	ACCIAIO INOSSIDABILE A2 - A2 STAINLESS STEEL
17 RONDELLA - WASHER	ACCIAIO - STEEL
18 PISTONE - PISTON	ACCIAIO +NITRILE - STEEL + NITRILE
19/20 21/22 O-RING - O-RING	EPDM - EPDM
23 RASCHIETTO - SCRAPER	ACCIAIO +NITRILE - STEEL + NITRILE
24 ANELLO ELASTICO - ELASTIC RING	ACCIAIO - STEEL
25 MOLLA - SPRING	ACCIAIO F145 - F145 STEEL
26 GUIDA PER MOLLA - SPRING GUIDE	ACCIAIO ST37 - ST37 STEEL

RIVESTIMENTO ESTERNO/INTERNO: Vernice epossidica di colore blu RAL 5015 con spessore di 80µm.

SURFACE PROTECTION: Epoxy coating of blue colour RAL 5015 and thickness of 80µm.